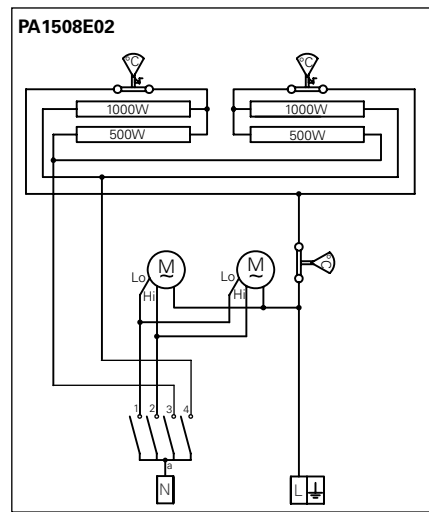


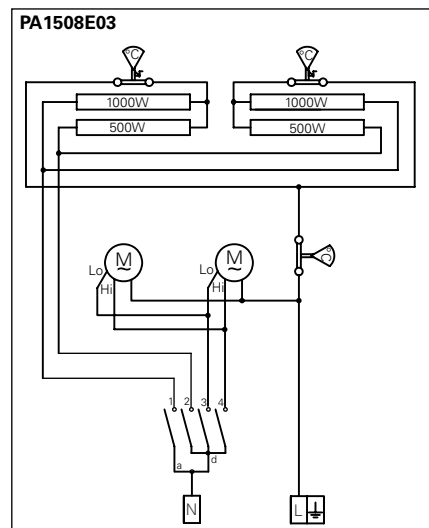
Koblingskjema

PA1508E02



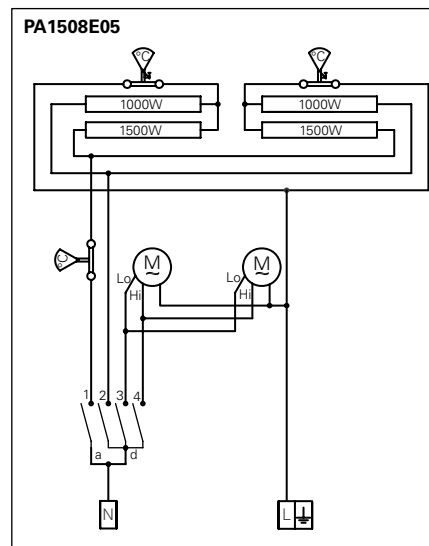
0	OFF	o	a			
			1	2	3	4
1	✘ + 1kW	✘ ■	○		○	
2	✘ + 2kW	✘ ■	○			○
3	✘ + 2kW	✘ ■		○		○

PA1508E03



0	OFF	o	a			
			1	2	3	4
1	✘ + 2kW	✘ ■		○		○
2	✘ + 2kW	✘ ■		○		○
3	✘ + 3kW	✘ ■		○	○	○

PA1508E05



0	OFF	o	a		d	
			1	2	3	4
1	✘ + 3kW	✘ ■		○		○
2	✘ + 3kW	✘ ■		○		○
3	✘ + 5kW	✘ ■		○	○	○